

VZ

# V1000

## Mejor rendimiento y calidad en menos espacio

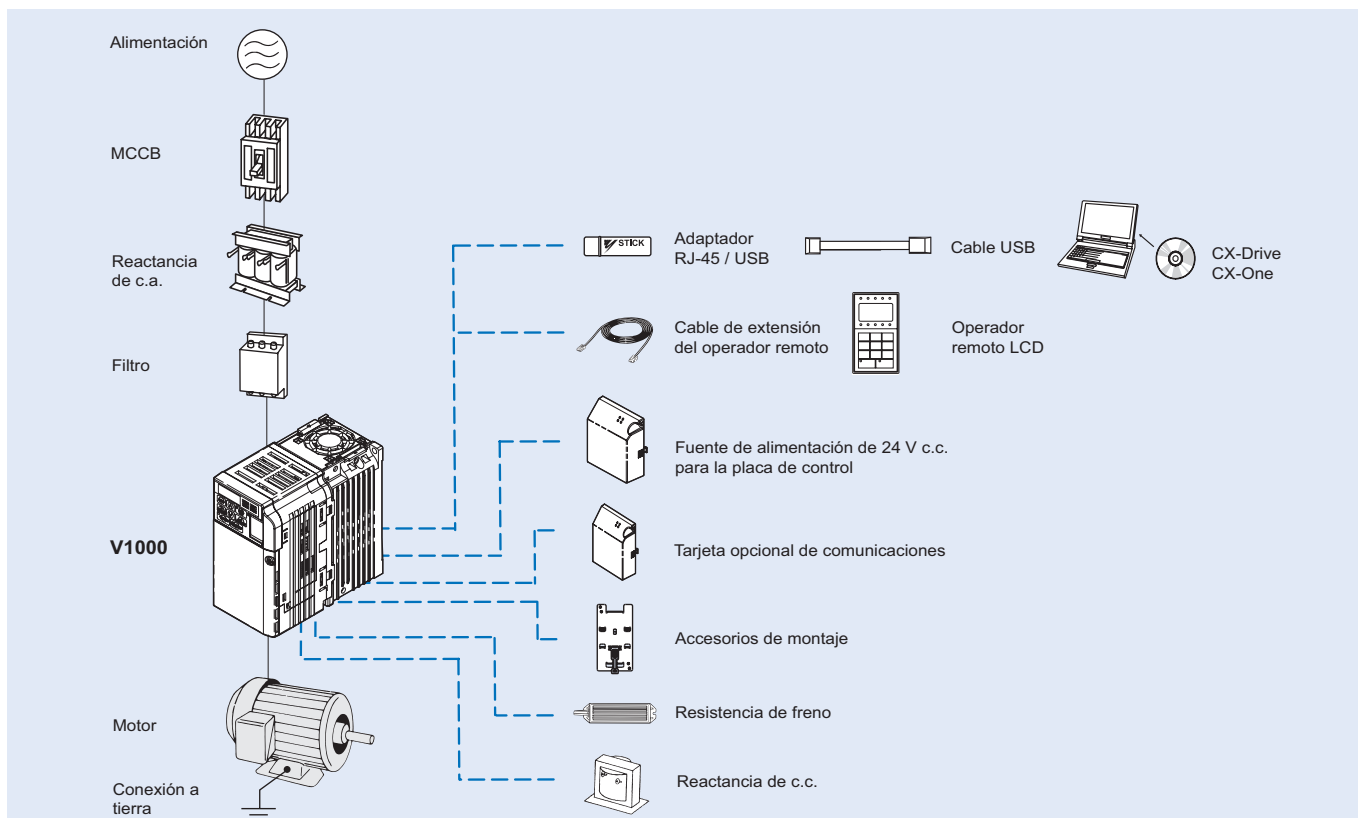
- Control vectorial de corriente
- Alto par de arranque (200% / 0,5 Hz)
- Rango de control de velocidad 1:100
- Doble valor nominal: HD de 150%/1min y ND de 120%/1 min.
- Control de motores IM y PM (asíncrono y síncrono)
- Ajuste en marcha
- Nueva tecnología de portadora y ruido bajo
- 10 años de vida útil sin mantenimiento
- Filtro incorporado
- Terminales sin tornillos
- Tarjeta de terminales extraíble con memoria de parámetros
- Fuente de alimentación opcional de 24 V c.c. para la placa de control
- Comunicaciones de bus de campo: Modbus, Profibus, CanOpen, DeviceNet, Lonworks, CompoNet, Ethernet
- Seguridad incorporada (EN954-1, categoría de seguridad 3)
- CE, UL, cUL y TUV

## Valores nominales

- Monofásico clase 200 V: 0,1 a 4 kW
- Trifásico clase 200 V: 0,1 a 15 kW
- Trifásico clase 400 V: 0,2 a 15 kW

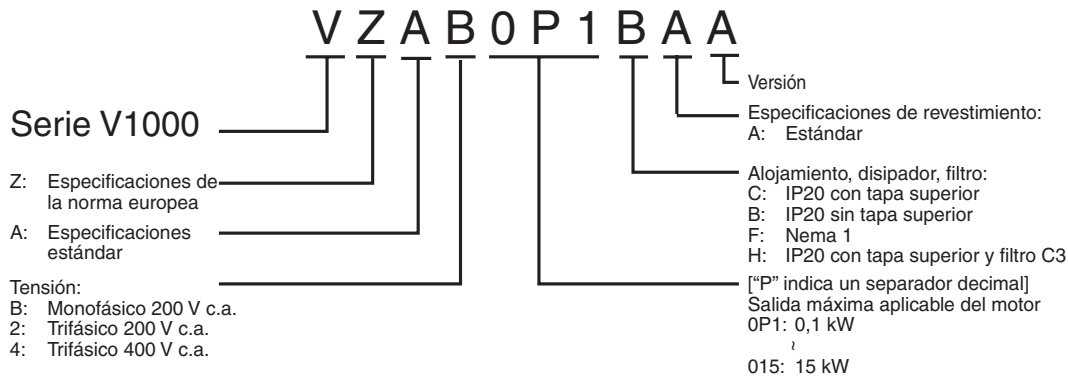


## Configuración del sistema



## Especificaciones

### Denominación de tipo



### Clase 200 V

Monofásico: VZ-□		B0P1	B0P2	B0P4	B0P7	B1P5	B2P2	B4P0	-	-	-	-
Trifásico: VZ-□		20P1	20P2	20P4	20P7	21P5	22P2	24P0	25P5	27P5	2011	2015
kW del motor <sup>1</sup>	Para configuraciones HD	0,12	0,25	0,4	0,75	1,5	2,2	4,0	5,5	7,5	11	15
	Para configuraciones ND	0,18	0,37	0,75	1,1	2,2	3,0	5,5	7,5	11	15	18,5
Características de salida	Capacidad del variador kVA	0,3	0,6	1,1	1,9	3,0	4,2	6,7	9,5	13	18	23
	Corriente nominal de salida (A) en HD	0,8	1,6	3,0	5,0	8,0	11,0	17,5	25,0	33,0	47,0	60,0
	Corriente nominal de salida (A) en ND	1,2	1,9	3,5	6,0	9,6	12,0	21,0	30,0	40,0	56,0	69,0
	Tensión máxima de salida	Proporcional a la tensión de entrada: 0 a 240 V										
Frecuencia máxima de salida		400 Hz										
Fuente de alimentación	Tensión y frecuencia nominales de entrada	Monofásico 200 a 240 V 50/60 Hz Trifásico 200 a 240 V 50/60 Hz										
	Fluctuaciones de tensión admisibles	-15%..+10%										
	Fluctuaciones de frecuencia admisibles	+5%										

1. Potencia basada en un motor estándar de 4 polos para la salida máxima aplicable del motor:  
Modo de régimen de trabajo alto (HD) con una capacidad de sobrecarga del 150%  
Modo de régimen de trabajo normal (ND) con una capacidad de sobrecarga del 120%

### Clase 400 V

Trifásico: VZ-□		40P2	40P4	40P7	41P5	42P2	43P0	44P0	45P5	47P5	4011	4015
kW del motor <sup>1</sup>	Para configuraciones HD	0,2	0,4	0,75	1,5	2,2	3,0	4,0	5,5	7,5	11	15
	Para configuraciones ND	0,37	0,75	1,5	2,2	3,0	3,7	5,5	7,5	11	15	18,5
Características de salida	Capacidad del variador kVA	0,9	1,4	2,6	3,7	4,2	5,5	7,2	9,2	14,8	18	24
	Corriente nominal de salida (A) en HD	1,2	1,8	3,4	4,8	5,5	7,2	9,2	14,8	18,0	24	31
	Corriente nominal de salida (A) en ND	1,2	2,1	4,1	5,4	6,9	8,8	11,1	17,5	23	31	38
	Tensión máxima de salida	0 a 480 V (proporcional a la tensión de entrada)										
Frecuencia máxima de salida		400 Hz										
Fuente de alimentación	Tensión y frecuencia nominales de entrada	Trifásico de 380 a 480 V c.a., 50/60 Hz										
	Fluctuaciones de tensión admisibles	-15%..+10%										
	Fluctuaciones de frecuencia admisibles	+5%										

1. Potencia basada en un motor estándar de 4 polos para la salida máxima aplicable del motor:  
Modo de régimen de trabajo alto (HD) con una capacidad de sobrecarga del 150%  
Modo de régimen de trabajo normal (ND) con una capacidad de sobrecarga del 120%

## Especificaciones

### Especificaciones comunes

Número de modelo VZ-□	Especificaciones	
<b>Funciones de control</b>	<b>Métodos de control</b>	PWM de onda senoide (control V/f, control vectorial de corriente de lazo abierto)
	<b>Rango de frecuencia de salida</b>	0,1 a 400 Hz
	<b>Tolerancia de frecuencia</b>	Valor digital seleccionado: $\pm 0,01\%$ ( $-10$ a $+50$ °C)
		Valor analógico seleccionado: $\pm 0,1\%$ ( $25 \pm 10$ °C)
	<b>Resolución del valor de frecuencia seleccionado</b>	Valor digital seleccionado: 0,01 Hz (<100 Hz), 0,1 Hz (>100 Hz)
	<b>Resolución de la frecuencia de salida</b>	0,01 Hz
	<b>Capacidad de sobrecarga</b>	(HD) Régimen de trabajo alto: 150% de la corriente nominal de salida durante un minuto (ND) Régimen de trabajo normal: 120% de la corriente nominal de salida durante un minuto
	<b>Valor de frecuencia seleccionado</b>	0 a 10 V (20 k $\Omega$ ), 4 a 20 mA (250 $\Omega$ ), 0 a 20 mA (250 $\Omega$ ) Entrada de tren de pulsos, valor de selección de frecuencia (seleccionable)
	<b>Par de freno (par máximo temporal)</b>	Par promedio temporal de deceleración: 150% (hasta 1,5kW), 100% (1,5kW), 50% (2,2kW), 20% (mayor 2,2kW) Par regenerativo continuo: aprox. 20% (125% con resistencia de freno opcional, 10% ED, 10 s, transistor de freno integrado)
<b>Características de V/f</b>	Posibilidad de programar cualquier curva de V/f	
<b>Funcionalidad</b>	<b>Señales de entrada</b>	Se pueden seleccionar siete de las siguientes señales de entrada. Marcha directa/inversa (secuencia de 3 hilos), reset de fallo, fallo externo (entrada de contacto NA/NC), operación de multivelocidad, comando de operación Jog, selección de tiempo de aceleración/deceleración, baseblock externo (entrada de contacto NA/NC), comando de búsqueda de velocidad, comando UP/DOWN, comando de retención de aceleración/deceleración, selección local/remota, selección de terminal de comunicaciones/circuito de control, fallo de parada de emergencia, alarma de parada de emergencia, autoprueba
	<b>Señales de salida</b>	Se pueden seleccionar las siguientes señales de salida (salida de contacto NA/NC, 2 salidas de fotoacoplador): Fallo, marcha, velocidad cero, velocidad alcanzada, detección de frecuencia (frecuencia de salida $\leq 0 \Rightarrow$ valor seleccionado), durante detección de sobrecarga, error secundario, durante baseblock, modo de operación, marcha de variador preparada, durante reintento de fallo, durante detección de baja tensión, marcha inversa, durante búsqueda de velocidad, salida de datos mediante comunicaciones.
	<b>Funciones estándar</b>	Control vectorial de lazo abierto, incremento automático integral del par, compensación de deslizamiento, operación de velocidad de 17 pasos (máx.), reanque después de pérdida momentánea de alimentación, corriente de freno de inyección de c.c. en parada/arranque (50% de la corriente nominal del variador, 0,5 seg. como máximo), bias/ganancia de referencia de frecuencia, comunicaciones MEMOBUS (RS-485/422, máx. 115K bps), reintento de fallo, búsqueda de velocidad, selección de límite superior/inferior de frecuencia, detección de sobrecarga, salto de frecuencia, cambio de tiempo de aceleración/deceleración, aceleración/deceleración prohibida, aceleración/deceleración de curva S, control de PID, control de ahorro de energía, copia de constantes.
	<b>Entradas analógicas</b>	2 entradas analógicas, 0 a 10 V, 4 a 20 mA, 0 a 20 mA
	<b>Tiempos de aceleración/deceleración</b>	0,01 a 6000 s
	<b>Visualización</b>	Frecuencia, corriente o valor seleccionado opcionalmente LED de error y estado
<b>Funciones de protección</b>	<b>Protección de sobrecarga del motor</b>	Relé termoelectrónico de sobrecarga
	<b>Sobrecorriente instantánea</b>	El motor para por marcha libre aproximadamente al 250% de la corriente nominal del variador
	<b>Sobrecarga</b>	(HD) Régimen de trabajo alto: El motor para por marcha libre después de 1 minuto al 150% de la corriente nominal del variador
		(ND) Régimen de trabajo normal: El motor para por marcha libre después de 1 minuto al 120% de la corriente nominal del variador
	<b>Sobretensión</b>	El motor para por marcha libre si la tensión de bus de c.c. es superior a 410 V (el doble para la clase 400 V)
	<b>Baja tensión</b>	El motor para por marcha libre cuando la tensión de bus de c.c. es aproximadamente 190 V o menor (el doble para la clase 400 V) (aproximadamente 150 V o menos para la serie monofásica)
	<b>Pérdida momentánea de alimentación</b>	Se pueden seleccionar los siguientes elementos: Sin especificar (se detiene si la pérdida de alimentación es de 15 ms o más), continuidad del funcionamiento si la pérdida de alimentación es de 0,5 s o menor, funcionamiento continuo.
	<b>Calentamiento del disipador de refrigeración</b>	Protegido mediante termistor
	<b>Nivel de prevención de bloqueo</b>	Prevención de bloqueo durante la aceleración, deceleración y a velocidad constante
	<b>Fallo de tierra</b>	Protegido mediante circuito electrónico (el nivel de operación es aproximadamente el 250% de la corriente nominal de salida)
<b>Indicación de carga</b>	Indica hasta que la tensión del circuito principal llega a 50 V.	
<b>Condiciones ambientales</b>	<b>Grado de protección</b>	IP20, NEMA1
	<b>Refrigeración</b>	Ventilador de refrigeración para los variadores de 0,75 kW (excepto monofásico 200 V) y superiores; los demás son autorrefrigerados
	<b>Humedad ambiente</b>	95% de HR o menos (sin condensación)
	<b>Temperatura de almacenamiento</b>	-20 °C a +60 °C (temperatura temporal durante el transporte)
	<b>Instalación</b>	Interior (sin gases corrosivos, polvo, etc.)
	<b>Altitud de instalación</b>	1000 m máx.
<b>Vibraciones</b>	Hasta 1 G para menos de 20 Hz y hasta 0,65 G de 20 Hz a 50 Hz	

## Dimensiones

Tipo IP 20 de 0,1 a 4 kW

Figura 1

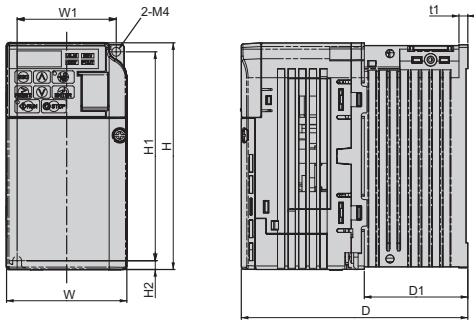
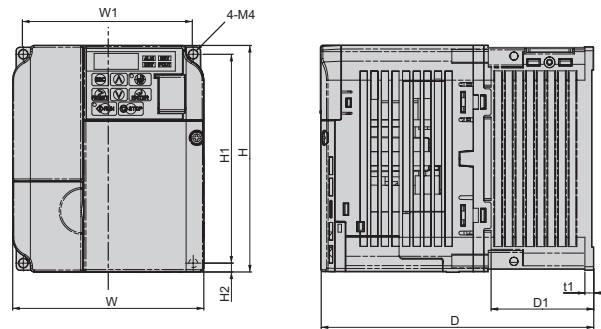
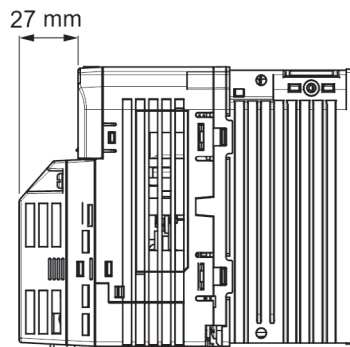


Figura 2

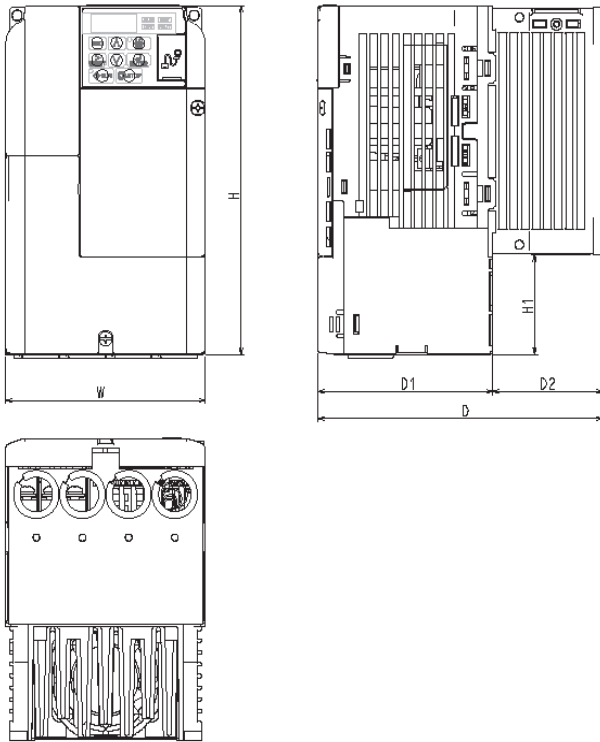


Clase de tensión	Salida máxima aplicable del motor, kW	Variador modelo VZA	Figura	Dimensiones en mm										Peso							
				W1	H1	W	H	D	t1	H2	D1	H3	H4								
Monofásico 200 V	0,12	B0P1	1	56	118	68	128	76	3	5	6,5	-	-	0,6							
	0,25	B0P2						108			38,5			0,7							
	0,55	B0P4						137,5			58			1,0							
	1,1	B0P7	2	96	108	140	154	5	5	65	-	-	1,5								
	1,5	B1P5					163			1,5											
	2,2	B2P2					128			2,1											
4,0	B4P0	En desarrollo																			
Trifásico 200 V	0,12	20P1	1	56	118	68	128	76	3	5	6,5	-	-	0,6							
	0,25	20P2						108			38,5			0,6							
	0,55	20P4						128			58			0,9							
	1,1	20P7	2	96	108	140	129	5	5	65	-	-	1,1								
	1,5	21P5					137,5			1,3											
	2,2	22P2					143			1,4											
	4,0	24P0	128	2,1																	
	5,5	25P5	3	122	248	140	254	140	-	6	55	13	6,2	3,8							
	7,5	27P5								8				75	5,5						
11	2011	7								78				15	7,2	9,2					
15	2015	192	336	220	358	187															
Trifásico 400 V	0,37	40P2	2	96	118	108	128	81	5	5	10	-	-	0,8							
	0,55	40P4						99			28			1,0							
	1,1	40P7						137,5			58			1,4							
	1,5	41P5						154			65			1,5							
	2,2	42P2						143			1,5										
	3,0	43P0	3	128	140	254	140	-	6	55	13	6	3,8								
	4,0	44P0							8				75	6,2							
	5,5	45P5							143				15	6							
	7,5	47P5							160				284	180	290	163	8	75	15	6	5,2
	11	4011							163												
15	4015																				

V1000 + tarjeta opcional

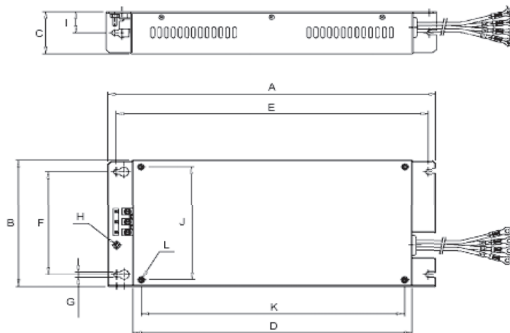


### Dimensiones del modelo con filtro incorporado



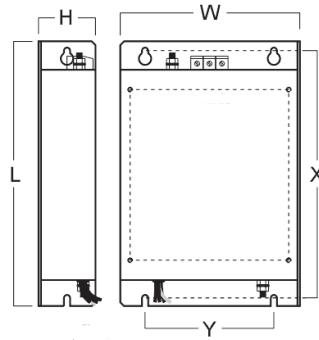
VZA-	Dimensiones en mm						
	W	H	H1	D1	D2	D	
B0P1	68	178	50	69,5	6,5	76	
B0P2				79,5	38,5	118	
B0P4	77,9			59,6	137,5		
B0P7	89,4			64,6	154		
B1P5	140	183	55	96,4	66,6	163	
B2P2				En desarrollo			
B4P0	108	178	50	69,4	11,6	81	
40P2				En desarrollo		29,6	99
40P4				77,9	59,6	137,5	
40P7				94,4			154
41P5							
42P2				En desarrollo			
43P0	En desarrollo						
44P0	140	183	55	76,4	66,6	143	
45P5	En desarrollo						
47P5	En desarrollo						
4011	En desarrollo						
4015	En desarrollo						

### Filtros de línea (footprint) Schaffner



Modelo Schaffner		Dimensiones											
		A	B	C	D	E	F	G	H	I	J	K	L
3 x 200 V	A1000-FIV2010-SE	194	82	50	160	181	62	5,3	M5	25	56	118	M4
	A1000-FIV2020-SE	169	111	50	135	156	91	5,5	M5	25	96	118	M4
	A1000-FIV2030-SE	174	144	50	135	161	120	5,3	M5	25	128	118	M4
	A1000-FIV2050-SE	En desarrollo											
	A1000-FIV2100-SE	En desarrollo											
1 x 200 V	A1000-FIV1010-SE	169	71	45	135	156	51	5,3	M5	22	56	118	M4
	A1000-FIV1020-SE	169	111	50	135	156	91	5,3	M5	25	96	118	M4
	A1000-FIV1030-SE	174	144	50	135	161	120	5,3	M5	25	128	118	M4
	A1000-FIV1040-SE	174	144	50	135	161	150	5	M5	25	158	118	M4
3 x 400 V	A1000-FIV3005-SE	169	111	45	135	156	91	5,3	M5	22	96	118	M4
	A1000-FIV3010-SE	169	111	45	135	156	91	5,3	M5	22	96	118	M4
	A1000-FIV3020-SE	174	144	50	135	161	120	5	M5	25	128	118	M4
	A1000-FIV3030-SE	304	184	56	264	288	150	6	M5	28	164	244	M5
	A1000-FIV3050-SE	En desarrollo											

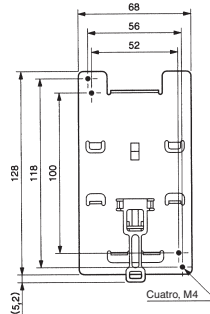
## Filtros de línea (footprint) Rasmi



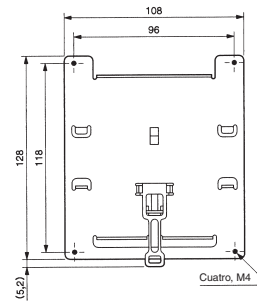
Modelo Rasmi		Dimensiones						Peso	
		W	H	L	X	Y	M	Kg	
3 x 200 V	A1000-FIV2010-RE	82	50	194	181	62	M4	0,8	
	A1000-FIV2020-RE	111	50	194	181	62	M4	1,1	
	A1000-FIV2030-RE	144	50	174	161	120	M4	1,3	
	A1000-FIV2060-RE	150	52	320	290	122	M5	2,4	
1 x 200 V	A1000-FIV2100-RE	188	62	362	330	160	M5	4,2	
	A1000-FIV1010-RE	71	45	169	156	51	M4	0,6	
	A1000-FIV1020-RE	111	50	169	156	91	M4	1,0	
	A1000-FIV1030-RE	144	50	174	161	120	M4	5,3	
3 x 400 V	A1000-FIV1040-RE	En desarrollo							
	A1000-FIV3005-RE	111	45	169	156	91	M4	1,1	
	A1000-FIV3010-RE	111	45	169	156	91	M4	1,1	
	A1000-FIV3020-RE	144	50	174	161	120	M4	1,3	
	A1000-FIV3030-RE	150	52	306	290	122	M5	2,1	
	A1000-FIV3050-RE	182	62	357	330	160	M5	2,9	

## Soporte de montaje en carril DIN

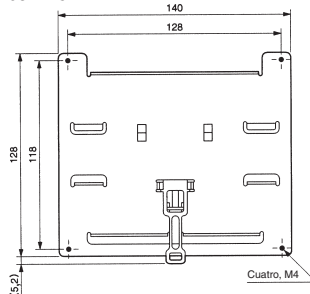
EZZ08122A



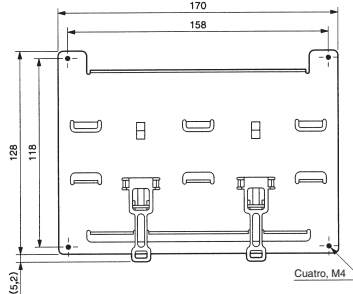
EZZ08122B



EZZ08122C



EZZ08122D



	Variador	Soporte de montaje en carril DIN
Trifásico 200 V c.a.	VZ - 20P1/ 20P2 / 20P4/ 20P7	EZZ08122A
	VZ - 21P5/ 22P2	EZZ08122B
	VZ - 24P0	EZZ08122C
Monofásico 200 V c.a.	VZ - B0P1/ B0P2/ B0P4	EZZ08122A
	VZ - B0P7/ B1P5	EZZ08122B
	VZ - B2P2	EZZ08122C
	VZ - B4P0	EZZ08122D
Trifásico 400 V c.a.	VZ - 40P2/ 40P4/ 40P7/ 41P5/ 42P2	EZZ08122B
	VZ - 44P0	EZZ08122C

## Dimensiones del acoplamiento del disipador térmico y de la sección del panel

Acoplamiento del disipador térmico para montaje externo

Sección de panel para el montaje externo del disipador de refrigeración (disipador térmico)

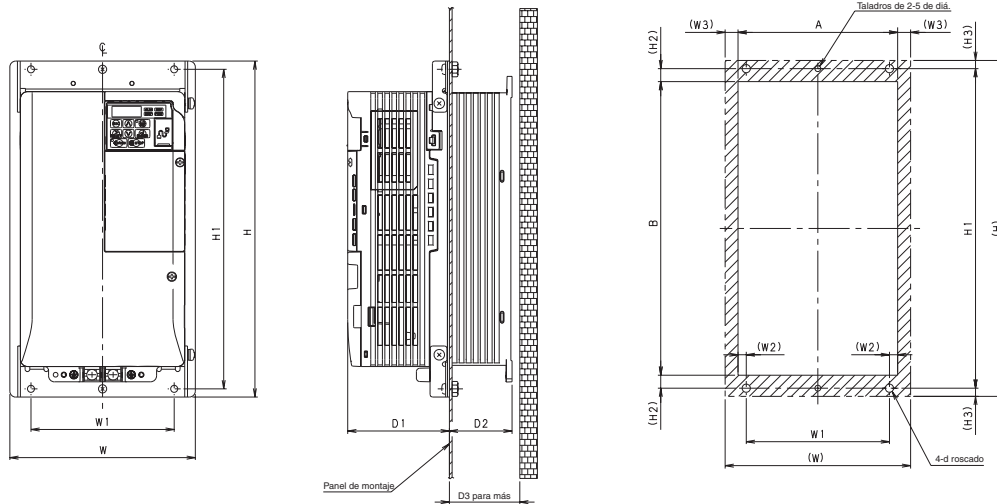
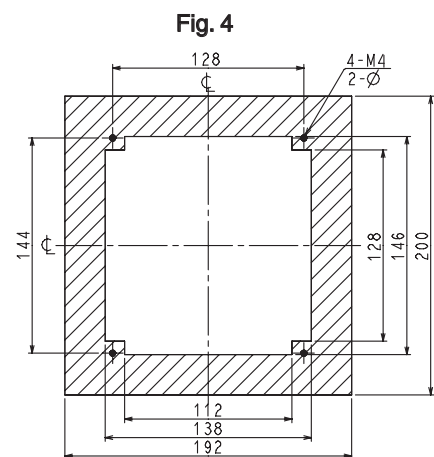
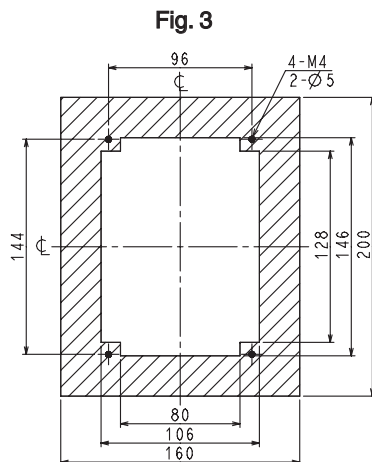
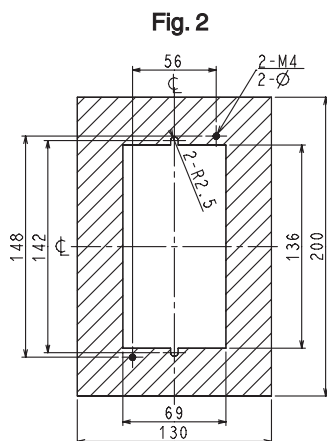
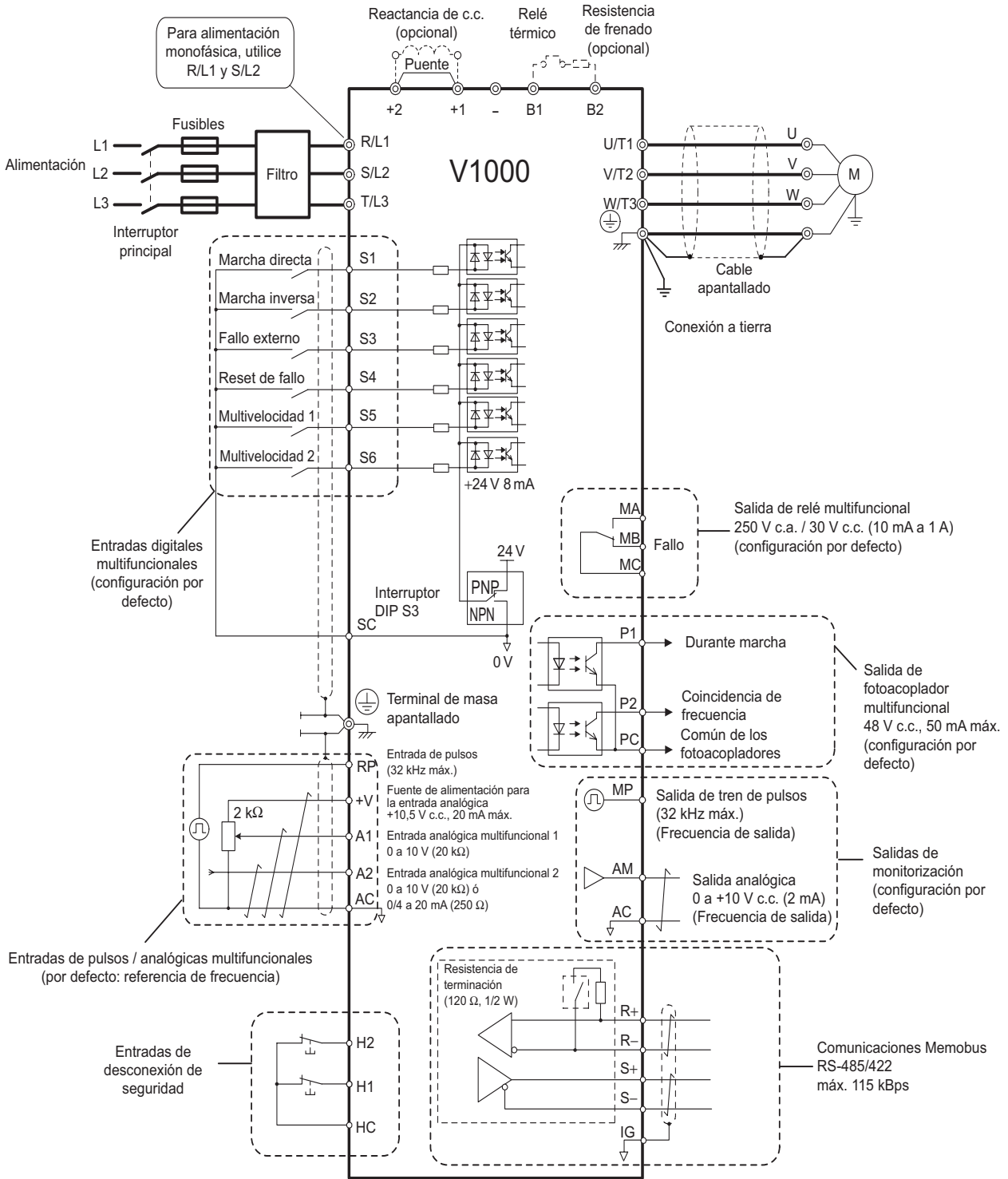


Fig. 1

VZA	Referencia	Bastidor							Sección del panel							
		W	H	W1	H1	D1	D2	D3	Fig.	(W2)	(W3)	(H2)	(H3)	A	B	
3 x 200 V	20P1	100-034-075	68	128	56	118	69,2	12	30	2	-					
	20P2							42	50							
	20P4							62	70							
	20P7	100-034-076	108	96	71	58	70	3	-							
	21P5													79,5		
	22P2													79,5		
	24P0	100-034-079	140	128	86,5	53,5	60	4	-							
	25P5	100-034-080	158	286	122	272	86,6	53,4	60	1	9	9	8,5	7	140	255
	27P5										10	10,5	10,5	9	180	287
2011	100-036-300	198	322	160	308	89,6	73,4	80	14	10,5	10,5	9	220	341		
2015	100-036-302	241	380	192	362	110,6	76,4	85	-							
1 x 200 V	B0P1	100-034-075	68	128	56	118	69,2	12	30	2	-					
	B0P2							42	50							
	B0P4							62	70							
	B0P7	100-034-076	108	96	71	58	70	3	-							
	B1P5	79,5														
	B2P2	79,5														
B4P0	100-034-080	140	128	98	65	4	-									
B4P0	100-036-357	En desarrollo														
3 x 400 V	40P2	100-034-078	108	128	96	118	71	13,2	30	3	-					
	40P4						28	40								
	40P7						79,5									
	41P5	100-034-079	140	128	78	65	4	-								
	42P2												96	58	70	
	43P0												96			
	44P0	100-034-080	158	286	122	272	86,6	53,4	60	1	9	9	8,5	7	140	255
	45P5	100-036-300	198	322	160	308	86,6	53,4	60	1	10	9	10,5	7	180	287
	47P5	10									9	10,5	7	180	287	
	4011	10									9	10,5	7	180	287	
4015	100-036-301	-														



## Conexiones estándar



Símbolos:

⊗ Utilice cables de par trenzado

⊙ Indica un terminal de circuito principal.

⊗ Utilice cables de par trenzado apantallados

○ Indica un terminal de circuito de control.



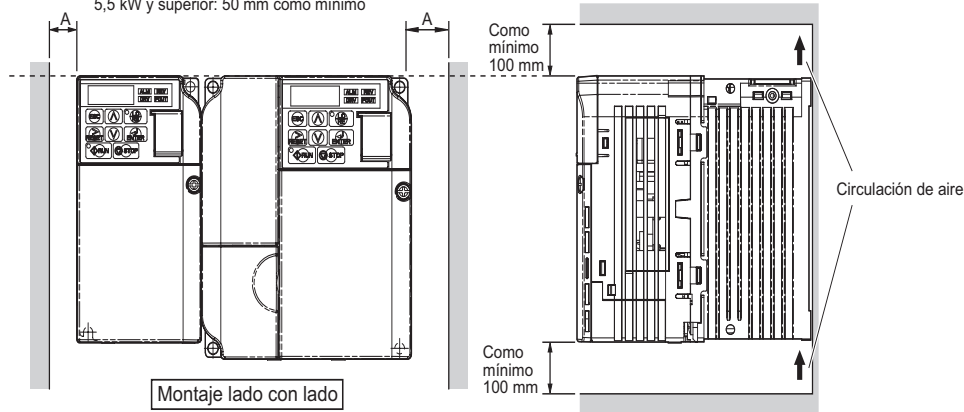
## Circuito principal

Terminal	Nombre	Función (nivel de señal)
R/L1, S/L2, T/L3	Entrada de alimentación del circuito principal	Se utiliza para conectar la alimentación de línea a la unidad. Las unidades con entrada de alimentación monofásica de 200 V utilizan solamente los terminales R/L1 y S/L2 (T/L3 no está conectado a nada)
U/T1, V/T2, W/T3	Salida del variador	Se utiliza para conectar el motor
B1, B2	Conexión de la resistencia de freno	Disponible para conectar una resistencia de freno o una unidad de resistencia de freno opcional.
+2, +1	Conexión de la reactancia de c.c.	Retire el puente entre +2 y +1 al conectar una reactancia de c.c. (opcional)
+1, -	Entrada de alimentación de c.c.	Para entrada de alimentación (+1: electrodo positivo; - : electrodo negativo)*
⊕	Puesta a tierra	Para puesta a tierra (la toma de tierra debe cumplir la normativa local al respecto)

## Circuito de control

Tipo	Nº	Nombre de señal	Función	Nivel de señal
Señales de entrada digital	S1	Selección de entrada multifuncional 1	Configuración de fábrica: en marcha directa si está cerrada, para si está abierta.	Aislamiento fotoacoplado 24 V c.c., 8 mA
	S2	Selección de entrada multifuncional 2	Configuración de fábrica: en marcha inversa si está cerrada, para si está abierta.	
	S3	Selección de entrada multifuncional 3	Configuración de fábrica: Fallo externo (NA)	
	S4	Selección de entrada multifuncional 4	Configuración de fábrica: Reset de fallo	
	S5	Selección de entrada multifuncional 5	Configuración de fábrica: Comando de multivelocidad 1	
	S6	Selección de entrada multifuncional 6	Configuración de fábrica: Comando de multivelocidad 2	
	SC	Común de entradas multifuncionales	Común para señales de control	
Señales de entrada analógica	RP	Entrada de tren de pulsos para comando de velocidad principal	32 kHz máx.	
	FS	Fuente de alimentación para configuración de frecuencia	+10 V (corriente máx. admisible 20 mA)	
	FR1	Referencia de frecuencia de la velocidad principal	Entrada de tensión o entrada de corriente 0 a +10 V c.c. (20 k $\Omega$ ) (resolución 1/1000) 4 a 20 mA (250 $\Omega$ ) ó 0 a 20 mA (250 $\Omega$ ) Resolución: 1/500	
	FR2			
FC	Común de referencia de frecuencia	0 V		
Comando de parada rápida	HC	Fuente de alimentación para el comando de parada rápida	+24 V (corriente máx. admisible 10 mA)	
	H1	Entrada digital especial de seguridad	Función de seguridad Abierto: Parada rápida Cerrado: Funcionamiento normal	
	H2	Entrada digital especial de seguridad		
Señales de salida digital	MA	Salida de contacto NA	Configuración de fábrica: "Fallo"	Capacidad de los contactos 250 V c.a., 1 A o menos 30 V c.c., 1 A o menos
	MB	Salida de contactor NC		
	MC	Común de salida de relé		
	P1	Salida de fotoacoplador 1	Configuración de fábrica: durante marcha	Salida de fotoacoplador: +48 V c.c., 50 mA o menos
	P2	Salida de fotoacoplador 2	Configuración de fábrica: Coincidencia de frecuencia	
	PC	Común de salidas de fotoacoplador	0 V	
Señales de salida analógica	PM	Salida de tren de pulsos	máx. 33 kHz	
	AM	Salida de monitorización analógica	Configuración de fábrica: "Frecuencia de salida" 0 a +10 V Resolución de salida: 1/1000	0 a 10 V 2 mA o menos Resolución: 8 bits
	AC	Común de monitorización analógica	0 V	
RS-485/422	R+	Entrada de comunicaciones (+)	Las comunicaciones MEMOBUS pueden realizarse a través de RS-485 ó RS-422.	Protocolo MEMOBUS RS-485/422
	R-	Entrada de comunicaciones (-)		
	S+	Salida de comunicaciones (+)		
	S-	Salida de comunicaciones (-)		

A: El espacio necesario es diferente según el modelo:  
Hasta 3,7 kW: 30 mm como mínimo  
5,5 kW y superior: 50 mm como mínimo



## Pérdidas térmicas del variador

### Trifásico clase 200 V

Modelo VZ		20P1	20P2	20P4	20P7	21P5	22P2	24P0	25P5	27P5	2011	2015
Capacidad del variador kVA		0,3	0,6	1,1	1,9	3,0	4,2	6,7	9,5	13	18	23
Corriente nominal (A) en HD		0,8	1,6	3	5	8	11	17,5	25	33	47,0	60,0
Corriente nominal (A) en ND		1,2	1,9	3,5	6,0	9,6	12,0	21,0	30,0	40,0	56,0	69,0
Pérdida térmica W HD	Disipador	4,3	7,9	16,1	27,4	54,8	70,7	110,5	231,5	239,5	347,6	437,7
	Interior de la unidad	7,3	8,8	11,5	15,9	23,8	30,0	43,3	72,2	81,8	117,6	151,4
	Pérdida térmica total	11,6	16,7	27,7	43,3	78,6	100,6	153,8	303,7	321,3	465,2	589,1
Pérdida térmica W ND	Disipador	4,7	7,2	14,0	35,6	48,6	57,9	93,3	236,8	258,8	342,8	448,5
	Interior de la unidad	7,9	9,4	13,4	16,9	25,0	29,6	45,0	87,2	11,4	149,1	182,2
	Pérdida térmica total	12,6	16,6	28,5	43,1	73,6	87,5	138,2	324,0	370,3	491,9	630,7
Método de refrigeración		Autorrefrigerado					Refrigerado por ventilador					

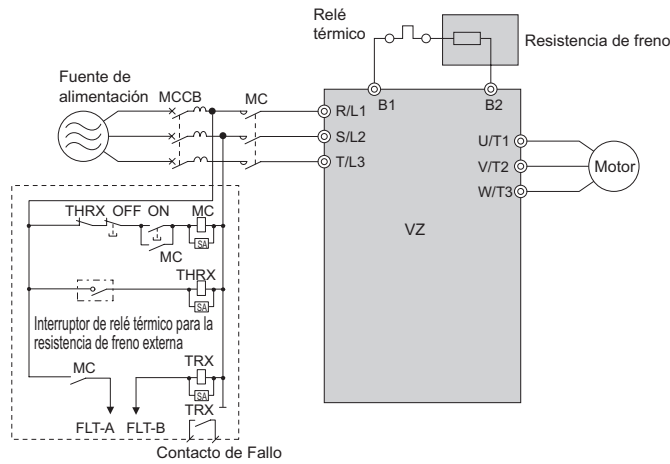
### Monofásico clase 200 V

Modelo VZ		B0P1	B0P2	B0P4	B0P7	B1P5	B2P2	B4P0
Capacidad del variador kVA		0,3	0,6	1,1	1,9	3,0	4,2	6,7
Corriente nominal (A) en HD		0,8	1,6	3	5	8	11	17,5
Corriente nominal (A) en ND		1,2	1,9	3,5	6,0	9,6	12,0	21,0
Pérdida térmica W HD	Disipador	4,3	7,9	16,1	42,5	54,8	70,7	110,5
	Interior de la unidad	7,4	8,9	11,5	19,0	25,9	34,1	51,4
	Pérdida térmica total	11,7	16,7	27,7	61,5	80,7	104,8	161,9
Pérdida térmica W ND	Disipador	4,7	7,2	15,1	26,2	48,6	57,9	93,3
	Interior de la unidad	8,4	9,6	14,3	20,8	29,0	36,3	58,5
	Pérdida térmica total	13,1	16,8	28,3	56,5	77,6	94,2	151,8
Método de refrigeración		Autorrefrigerado				Refrigerado por ventilador		

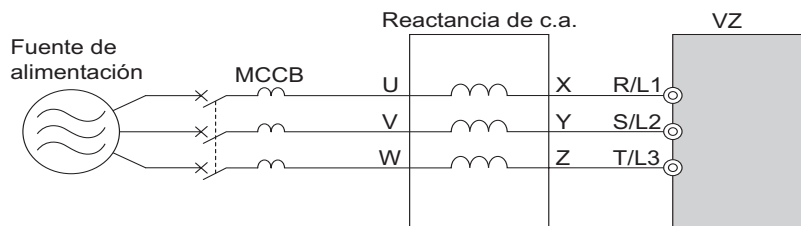
### Trifásico clase 400 V

Modelo VZ		40P2	40P4	40P7	41P5	42P2	43P0	44P0	45P5	47P5	4011	4015
Capacidad del variador kVA		0,9	1,4	2,6	3,7	4,2	5,5	7,2	9,2	14,8	18	24
Corriente nominal (A) en HD		1,2	1,8	3,4	4,8	5,5	7,2	9,2	14,8	18,0	24	31
Corriente nominal (A) en ND		1,2	2,1	4,1	5,4	6,9	8,8	11,1	17,5	23	31	38
Pérdida térmica W HD	Disipador	19,2	28,9	42,3	70,7	81,0	84,6	107,2	166,0	207,1	266,9	319,1
	Interior de la unidad	11,4	14,9	17,9	26,2	30,7	32,9	41,5	62,7	78,1	105,9	126,6
	Pérdida térmica total	30,6	43,7	60,2	96,9	111,7	117,5	148,7	228,7	285,2	372,7	445,8
Pérdida térmica W ND	Disipador	8,2	15,5	26,4	37,5	49,7	55,7	71,9	170,3	199,5	268,6	298,7
	Interior de la unidad	9,2	13,1	15,8	20,0	26,3	29,4	43,6	78,1	105,3	142,8	152,2
	Pérdida térmica total	17,4	28,6	42,2	57,5	76,0	85,1	115,5	248,4	304,8	411,4	450,9
Método de refrigeración		Autorrefrigerado					Refrigerado por ventilador					

### Conexiones de la resistencia de freno

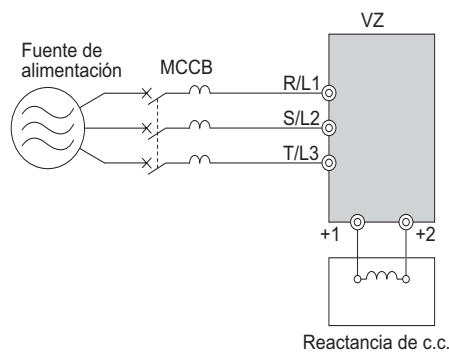


### Reactancia de c.a.



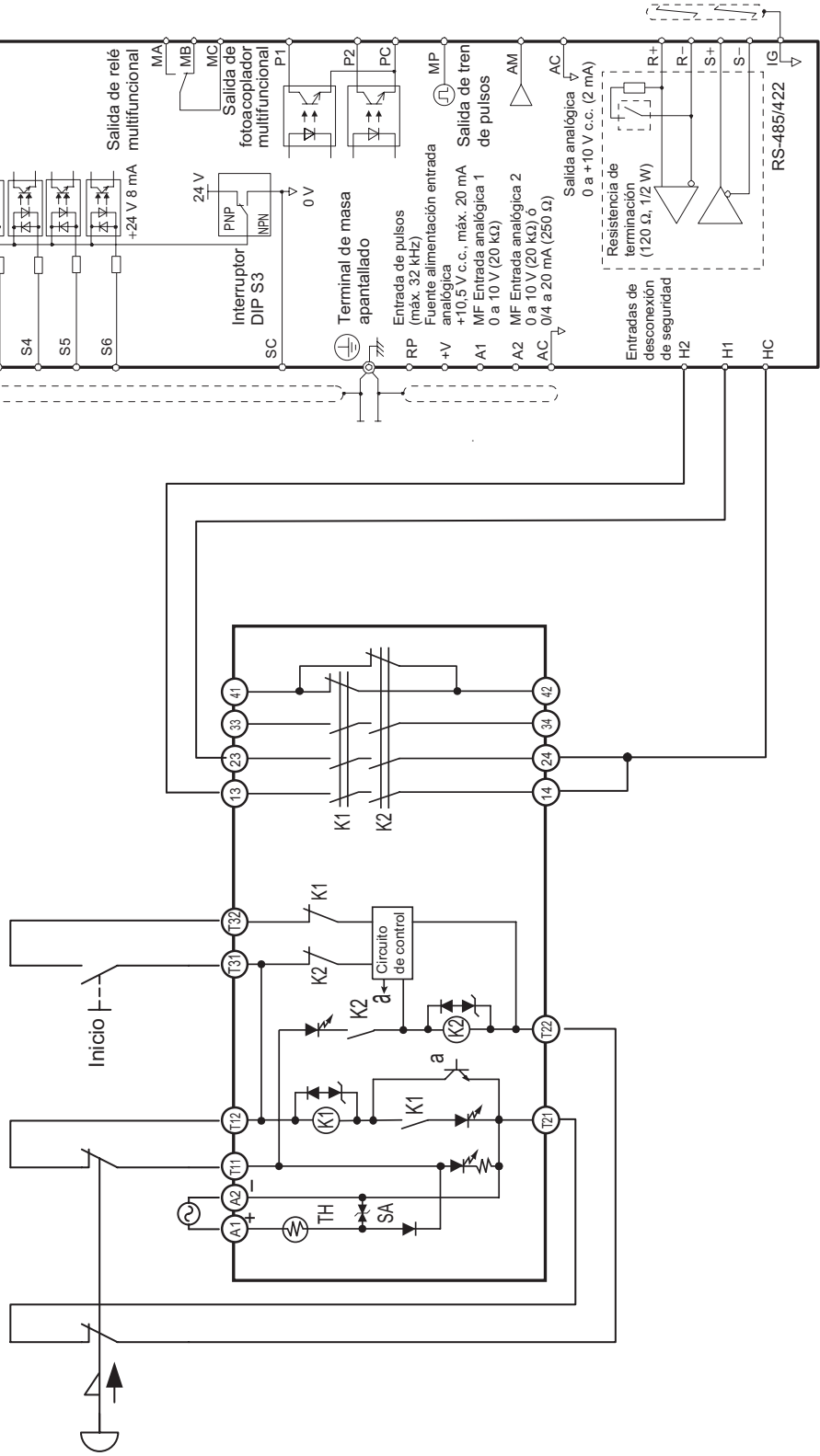
Clase 200 V			Clase 400 V		
Salida máxima aplicable del motor en kW	Valor de corriente A	Inductancia mH	Salida máxima aplicable del motor en kW	Valor de corriente A	Inductancia mH
0,12	2,0	2,0			
0,25	2,0	2,0	0,2		
0,55	2,5	4,2	0,4	1,3	18,0
1,1	5	2,1	0,75	2,5	8,4
1,5	10	1,1	1,5	5	4,2
2,2	15	0,71	2,2	7,5	3,6
4,0	20	0,53	4,0	10	2,2
5,5	30	0,35	5,5	15	1,42
7,5	40	0,265	7,5	20	1,06
11	60	0,18	11	30	0,7
15	80	0,13	15	40	0,53

### Reactancia de c.c.

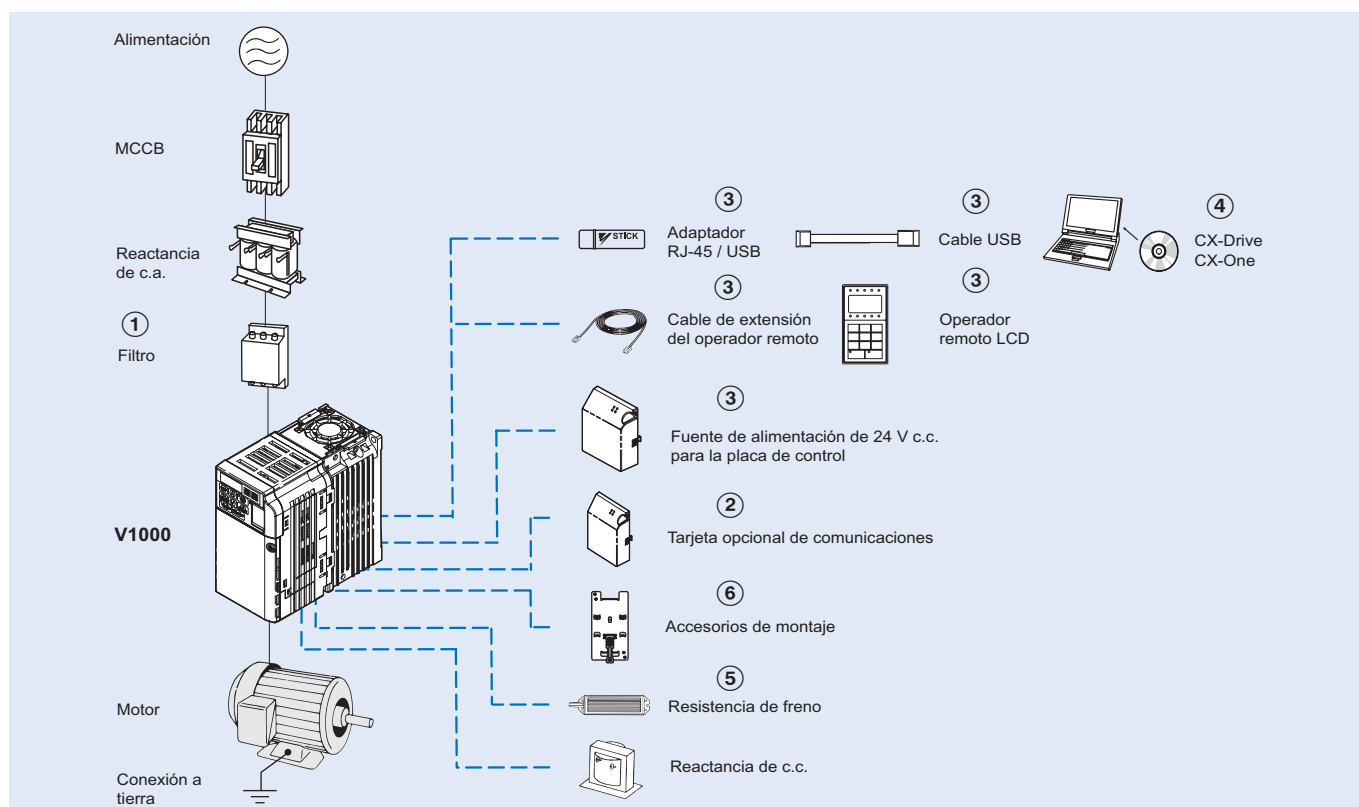


Clase 200 V			Clase 400 V		
Salida máxima aplicable del motor en kW	Valor de corriente A	Inductancia mH	Salida máxima aplicable del motor en kW	Valor de corriente A	Inductancia mH
0,12					
0,25			0,2		
0,55	5,4	8	0,4	3,2	28
1,1			0,75		
1,5			1,5	5,7	11
2,2	18	3	2,2		
4,0			4,0	12	6,3
5,5			5,5	23	3,6
7,5	36	1	7,5		
11			11	33	1,9
15	72	0,5	15		

La aplicación de parada de seguridad del V1000 utilizando el relé de seguridad OMRON G9SB se ajusta a la Categoría de seguridad 3 de la norma EN 954-1 / Categoría de parada 0 de la norma EN60204. Asegúrese de que el V1000 y el relé de seguridad estén instalados en el mismo armario para evitar circuitos cruzados entre H1 y H2.



## Información general



### V1000

	Especificaciones				Modelo	
	(HD) Régimen de trabajo alto		(ND) Régimen de trabajo normal		Estándar	Filtro incorporado
1 x 200 V	0,12 kW	0,8 A	0,18 kW	0,8 A	VZAB0P1BAA	VZAB0P1HAA
	0,25 kW	1,6 A	0,37 kW	1,6 A	VZAB0P2BAA	VZAB0P2HAA
	0,55 kW	3,0 A	0,75 kW	3,5 A	VZAB0P4BAA	VZAB0P4HAA
	1,1 kW	5,0 A	1,1 kW	6,0 A	VZAB0P7BAA	VZAB0P7HAA
	1,5 kW	8,0 A	2,2 kW	9,6 A	VZAB1P5BAA	VZAB1P5HAA
	2,2 kW	11,0 A	3,0 kW	12,0 A	VZAB2P2BAA	VZAB2P2HAA
3 x 200 V	4,0 kW	17,5 A	5,5 kW	21,0 A	VZAB4P0BAA	VZAB4P0HAA
	0,12 kW	0,8 A	0,18 kW	0,8 A	VZA20P1BAA	VZA20P1HAA
	0,25 kW	1,6 A	0,37 kW	1,6 A	VZA20P2BAA	VZA20P2HAA
	0,55 kW	3,0 A	0,75 kW	3,5 A	VZA20P4BAA	VZA20P4HAA
	1,1 kW	5,0 A	1,1 kW	6,0 A	VZA20P7BAA	VZA20P7HAA
	1,5 kW	8,0 A	2,2 kW	9,6 A	VZA21P5BAA	VZA21P5HAA
	2,2 kW	11,0 A	3,0 kW	12,0 A	VZA22P2BAA	VZA22P2HAA
	4,0 kW	17,5 A	5,5 kW	21,0 A	VZA24P0BAA	VZA24P0HAA
	5,5 kW	25,0 A	7,5 kW	30,0 A	VZA25P5FAA	VZA25P5HAA
3 x 400 V	7,5 kW	33,0 A	11,0 kW	40,0 A	VZA27P5FAA	VZA27P5HAA
	11 kW	47,0 A	15,0 kW	56,0 A	VZA2011FAA	VZA2011HAA
	15 kW	60,0 A	18,5 kW	69,0 A	VZA2015FAA	VZA2015HAA
	0,2 kW	1,2 A	0,37 kW	1,2 A	VZA40P2BAA	VZA40P2HAA
	0,4 kW	1,8 A	0,75 kW	2,1 A	VZA40P4BAA	VZA40P4HAA
	0,75 kW	3,4 A	1,5 kW	4,1 A	VZA40P7BAA	VZA40P7HAA
	1,5 kW	4,8 A	2,2 kW	5,4 A	VZA41P5BAA	VZA41P5HAA
	2,2 kW	5,5 A	3,0 kW	6,9 A	VZA42P2BAA	VZA42P2HAA
	3,0 kW	7,2 A	3,7 kW	8,8 A	VZA43P0BAA	VZA43P0HAA
	4,0 kW	9,2 A	5,5 kW	11,1 A	VZA44P0BAA	VZA44P0HAA
	5,5 kW	14,8 A	7,5 kW	17,5 A	VZA45P5FAA	VZA45P5HAA
7,5 kW	18,0 A	11,0 kW	23,0 A	VZA47P5FAA	VZA47P5HAA	
11 kW	24,0 A	15,0 kW	31,0 A	VZA4011FAA	VZA4011HAA	
15 kW	31,0 A	18,5 kW	38,0 A	VZA4015FAA	VZA4015HAA	

### ① Filtros de línea (footprint)

Variador		Filtro de línea Schaffner			Filtro de línea Rasmi		
Tensión	Modelo VZ	Referencia	Corriente nominal (A)	Peso (kg)	Referencia	Corriente nominal (A)	Peso (kg)
Trifásico 200 V c.a.	20P1 / 20P2 / 20P4 / 20P7	A1000-FIV2010-SE	10	0,7	A1000-FIV2010-RE	10	0,8
	21P5 / 22P2	A1000-FIV2020-SE	20	0,9	A1000-FIV2020-RE	20	1,1
	24P0	A1000-FIV2030-SE	30	1,0	A1000-FIV2030-RE	30	1,3
	25P5 / 27P5	A1000-FIV2050-SE	En desarrollo		A1000-FIV2060-RE	58	2,4
	2011 / 2015	A1000-FIV2100-SE			A1000-FIV2100-RE	96	4,2
Monofásico 200 V c.a.	B0P1 / B0P2 / B0P4	A1000-FIV1010-SE	10	0,5	A1000-FIV1010-RE	10	0,6
	B0P7 / B1P5	A1000-FIV1020-SE	20	0,7	A1000-FIV1020-RE	20	1,0
	B2P2	A1000-FIV1030-SE	30	1,0	A1000-FIV1030-RE	30	1,1
	B4P0	A1000-FIV1040-SE	40	1,1	A1000-FIV1040-RE	40	-
Trifásico 400 V c.a.	40P2 / 40P4	A1000-FIV3005-SE	5	0,5	A1000-FIV3005-RE	5	1,1
	40P7 / 41P5 / 42P2 / 43P0	A1000-FIV3010-SE	10	0,75	A1000-FIV3010-RE	10	1,1
	44P0	A1000-FIV3020-SE	15	1,0	A1000-FIV3020-RE	20	1,3
	45P5 / 47P5	A1000-FIV3030-SE	En desarrollo		A1000-FIV3030-RE	29	2,1
	4011 / 4015	A1000-FIV3050-SE			A1000-FIV3050-RE	48	2,9

### ② Tarjetas de comunicaciones

Tipo	Modelo	Descripción	Función
Tarjeta opcional de comunicaciones	SI-N3/V	Tarjeta opcional DeviceNet	• Se utiliza para poner en marcha o parar el variador, leer o escribir parámetros y para monitorizar la frecuencia de salida, la corriente de salida o elementos similares mediante comunicaciones DeviceNet con el controlador maestro.
	SI-P3/V	Tarjeta opcional PROFIBUS-DP	• Se utiliza para poner en marcha o parar el variador, leer o escribir a parámetros y para monitorizar la frecuencia de salida, la corriente de salida o elementos similares mediante comunicaciones PROFIBUS-DP con el controlador maestro.
	SI-S3/V	Tarjeta opcional CANopen	• Se utiliza para poner en marcha o parar el variador, leer o escribir parámetros y para monitorizar la frecuencia de salida, la corriente de salida o elementos similares mediante comunicaciones CANopen con el controlador maestro.
	A1000 - CRT1	Tarjeta opcional CompoNet	• En desarrollo

### ③ Accesorios

Tipo	Modelo	Descripción	Funciones
Operador digital	JVOP-180	Operador remoto LCD	Operador de display LCD compatible con diversos idiomas
	72606-WV001	Cable de operador remoto (1 m)	Cable para la conexión del operador remoto
	72606-WV003	Cable de operador remoto (3 m)	
Accesorios	JVOP-181	Cable / convertidor USB	Convertidor USB con función de copia y copia de seguridad
	PS-UDC24	Tarjeta opcional de 24 V c.c.	Fuente de alimentación de 24 V c.c. para la placa de control

### ④ Software

Tipo	Modelo	Descripción	Instalación
Software	CX-Drive	Software	Herramienta de software para configuración y monitorización
	CX-One	Software	Herramienta de software para configuración y monitorización

### ⑤ Unidad de freno, unidad de resistencia de freno

Tensión	Variador				Unidad de resistencia de freno			
	Salida máxima aplicable del motor en kW	Variador modelo VZ		Resistencia mínima conectable $\Omega$	Tipo al montado en variador (3% ED, 10 seg. máx.)			
		Trifásico	Monofásico		ERF-150WJ_	Resistencia $\Omega$	Nº unidades	Par de freno, %
200 V (monofásico/ trifásico)	0,12	20P1	B0P1	300	401	400	1	220
	0,25	20P2	B0P2	300	401	400	1	220
	0,55	20P4	B0P4	200	201	200	1	220
	1,1	20P7	B0P7	120	201	200	1	125
	1,5	21P5	B1P5	60	101	100	1	125
	2,2	22P2	B2P2	60	700	70	1	120
	4,0	24P0	B4P0	32	620	62	1	100
	5,5	25P5	-	16	---	---		
	7,5	27P5	-	9,6				
	11	2011	-	9,6				
15	2015	-	9,6					
400 V (trifásico)	0,37	40P2	-	750	751	750	1	230
	0,55	40P4	-	750	751	750	1	230
	1,1	40P7	-	510	751	750	1	130
	1,5	41P5	-	240	401	400	1	125
	2,2	42P2	-	200	301	300	1	115
	3,0	43P0	-	100	401	400	2	105
	4,0	44P0	-					
	5,5	45P5	-	32	---	---		
	7,5	47P5	-	32				
	11	4011	-	20				
15	4015	-	20					

### ⑥ Accesorios de montaje

Tipos	Modelo	Descripción	Modelos aplicables
Carril DIN	EZZ08122A	Necesario para el montaje del variador en un carril DIN	VZ-20P1/20P2/20P4/20P7 VZ-B0P1/B0P2/B0P4
	EZZ08122B		VZ-21P5/22P2 VZ-B0P7/B1P5 VZ-40P2/40P4/40P7/41P5/42P2
	EZZ08122C		VZ-24P0 VZ-B2P2 VZ-44P0
	EZZ08122D		VZ-B4P0
Accesorio para montaje externo del disipador térmico	100-034-075	Elementos adicionales para el montaje del variador con el disipador térmico fuera del panel.	VZ-20P1/20P2 VZ-B0P1/B0P2
	100-034-076		VZ-20P4 VZ-B0P4
	100-034-077		VZ-20P7
	100-034-078		VZ-40P2
	100-034-079		VZ-21P5/22P2 VZ-B1P5 VZ-41P5/42P2/43P0
	100-034-080		VZ-24P0 VZ-B2P2 VZ-44P0
	100-036-357		VZ-B4P0
	100-036-418		VZ-B0P7 VZ-40P2/40P4
	100-036-300		VZ-25P5/27P5 VZ-45P5/47P5
	100-036-301		VZ-2011 VZ-4011/4015
	100-036-302		VZ-2015

Cat. No. I68E-ES-01

**Debido a las continuas mejoras y actualizaciones de los productos Omron, las especificaciones están sujetas a modificaciones sin previo aviso.**

---

**ESPAÑA**

Omron Electronics Iberia S.A.  
c/Arturo Soria 95, E-28027 Madrid  
Tel: +34 913 777 900  
Fax: +34 913 777 956  
omron@omron.es  
www.omron.es

**Fax** 902 361 817

Madrid	Tel: +34 913 777 913
Barcelona	Tel: +34 932 140 600
Sevilla	Tel: +34 954 933 250
Valencia	Tel: +34 963 530 000
Vitoria	Tel: +34 945 296 000

**PORTUGAL**

OMRON Electronics Iberia SA - Sucursal Portugal  
Torre Fernão Magalhães  
Avenida D. João II, Lote 1.17.02, 6º Piso  
1990 - 084 - Lisboa  
Tel: +351 21 942 94 00  
Fax: +351 21 941 78 99  
info.pt@eu.omron.com  
www.omron.pt